



Een dag in het kinderdagziekenhuis

Afdeling D2

01 Inhoud

Een dag in het kinderdagziekenhuis	4
Het verhaal van Sam	4
Ziekenhuiswoordenschat	9
Kleur mij	10
Sam is de weg kwijt	15
Woordenzoeker	16

02 Welkom

In deze brochure kan je het verhaal lezen van Sam. Sam moet vandaag naar het ziekenhuis voor een operatie.

Als je nog vragen hebt, mag je deze op de laatste pagina van deze brochure noteren en afgeven/ stellen aan een verpleegkundige.

Het team van afdeling D2

*Overal waar in onze brochure mama staat, kan je natuurlijk ook papa, voogd, verzorger of familielid lezen.

03 Een dag in het kinderdagziekenhuis

Hé, ken jij Pip al?
Dit gekke lieveheersbeestje zit ergens verstopt in deze brochure.



Zoek je even mee?

04 Het verhaal van Sam

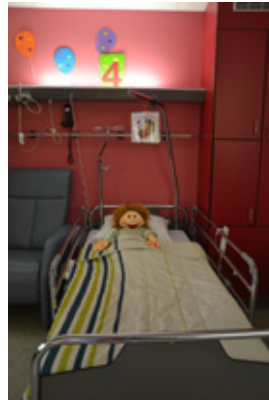
Sam moet vandaag naar het ziekenhuis voor een operatie. Dat vindt hij een beetje eng, maar ook wel spannend. Gelukkig mag zijn mama de hele tijd bij hem blijven. Hij mag die dag **niets eten of drinken** tot na de operatie.

In de grote hal van het ziekenhuis moet Sam zich inschrijven. Wanneer mama alle papieren heeft ingevuld, krijgt hij een armbandje met zijn naam op.



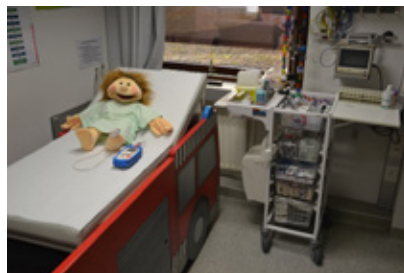
Eens aangekomen op de afdeling pediatrie, toont de verpleegkundige zijn kamer en bed. Hier mag Sam zich omkleden en een operatie-hemdje aandoen. De verpleegkundige kleeft een sticker met zijn naam op het bed.

Sam ligt niet alleen in de kamer, er liggen ook nog andere kinderen in de grote zaal.



Samen met zijn mama gaat Sam naar de verpleegkundige. In deze ruimte staat een ergonomische onderzoekstafel. Hier zal de verpleegkundige hem meten, wegen en zijn temperatuur nemen. De verpleegkundige zet ook een gekke wasknijper op zijn vinger! Zo kan de verpleegkundige luisteren hoe Sam's hartje klopt.

Als hij klaar is, mag Sam nog even tv kijken of spelletjes spelen.



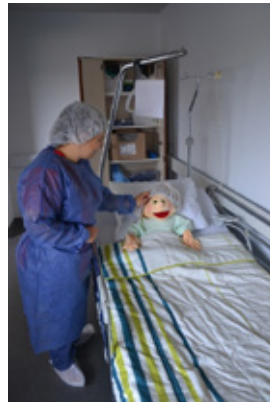
Dan is Sam aan de beurt!

Nu rijden ze met Sam's bed naar de operatiekamer.

Sam mag, samen met zijn knuffel, in zijn bed blijven liggen terwijl de verpleegkundigen hard moeten duwen! Ze rijden Sam's bed in de lift. Samen met zijn mama gaat Sam helemaal naar de 4de verdieping!



Eénmaal boven moeten ze zich nog verkleden! Sam's mama krijgt een blauwe schort en een witte muts op! Hihi, net een smurf! Sam wil ook zo'n gekke muts. Het lijkt wel carnaval!



In de wachtzaal boven plakken allemaal leuke stickers op de muur. Hier moet Sam nog even wachten tot de dokter helemaal klaar is! Terwijl hij wacht, mag Sam nog even tv kijken.



De dokter is klaar en Sam wordt naar het operatiekwartier gebracht. Wat een indrukwekkende kamer! Hier staat veel apparatuur en lopen mensen in blauwe uniformen. Dat zijn allemaal dokters en verpleegkundigen die heel goed voor Sam gaan zorgen.



Sam hoeft helemaal geen schrik te hebben, want zijn mama is nog steeds bij hem.

Daar is de slaapdokter! Hij zal ervoor zorgen dat Sam slaapt tijdens zijn operatie zodat hij helemaal niets merkt of voelt.



Hij krijgt een maskertje op. Hieruit komt een gas dat ervoor zorgt dat hij diep in slaap valt. Na een tijdje begint het wat te stinken, maar voor Sam het door heeft is hij al in slaap gevallen.

Ineens wordt Sam wakker in een grote witte zaal, 'de recovery' of ontwaakzaal. Hij weet niet goed waar hij is, maar gelukkig is zijn mama bij hem om hem gerust te stellen. Hier lopen ook verpleegkundigen rond die goed voor Sam zorgen.



Daar is de verpleegkundige alweer!
Die komt Sam ophalen om terug te
keren naar zijn kamer.



Op de kamer mag Sam nog
even rusten, televisie kijken of
een beetje spelen.
De dokter, die hem geopereerd
heeft, komt langs om te kijken of
alles goed gaat en geeft aan zijn
mama nog wat uitleg.



Alles is OK met Sam, dus hij mag
naar huis!



Anesthesist of slaapdokter

Dit is de dokter die je in slaap brengt voor een operatie. Hij blijft bij je tijdens de operatie en zorgt ervoor dat je een mooie droom hebt. Denk al maar eens na waarover jij wil dromen...

Na de operatie zorgt de anesthesist er ook voor dat je geen pijn voelt.

ECG-sticker

Deze stickers worden op jouw buik geplakt. Deze sticker voelt een beetje koud aan omdat er een speciale gel in zit. Via deze stickers kan de dokter en verpleegkundige jouw hartslag volgen op de monitor.

Identificatiearmbandje

Je krijgt van de verpleegkundige 2 identificatiearmbandjes. Eéntje rond je rechter arm en eentje rond je linker arm. Hier op staat jouw voor- en achternaam en geboortedatum. Deze moet je tijdens je hele verblijf in het ziekenhuis aanhouden zodat iedereen weet wie je bent.

Maskertje

Via het maskertje dient de slaapdokter een gas toe waarvan je heel slaperig wordt.

OK of operatiekamer

In de operatiekamer staat een operatietafel met daarboven een hele grote lamp zodat de dokter alles goed kan zien. Er staat ook een computerscherm die met je verbonden is via draadjes. Hierop kunnen de dokters jouw hartslag volgen en zien of er genoeg zuurstof in jouw bloed zit. Vind jij de foto in dit boekje van de operatiezaal?

Recovery of ontwaakzaal

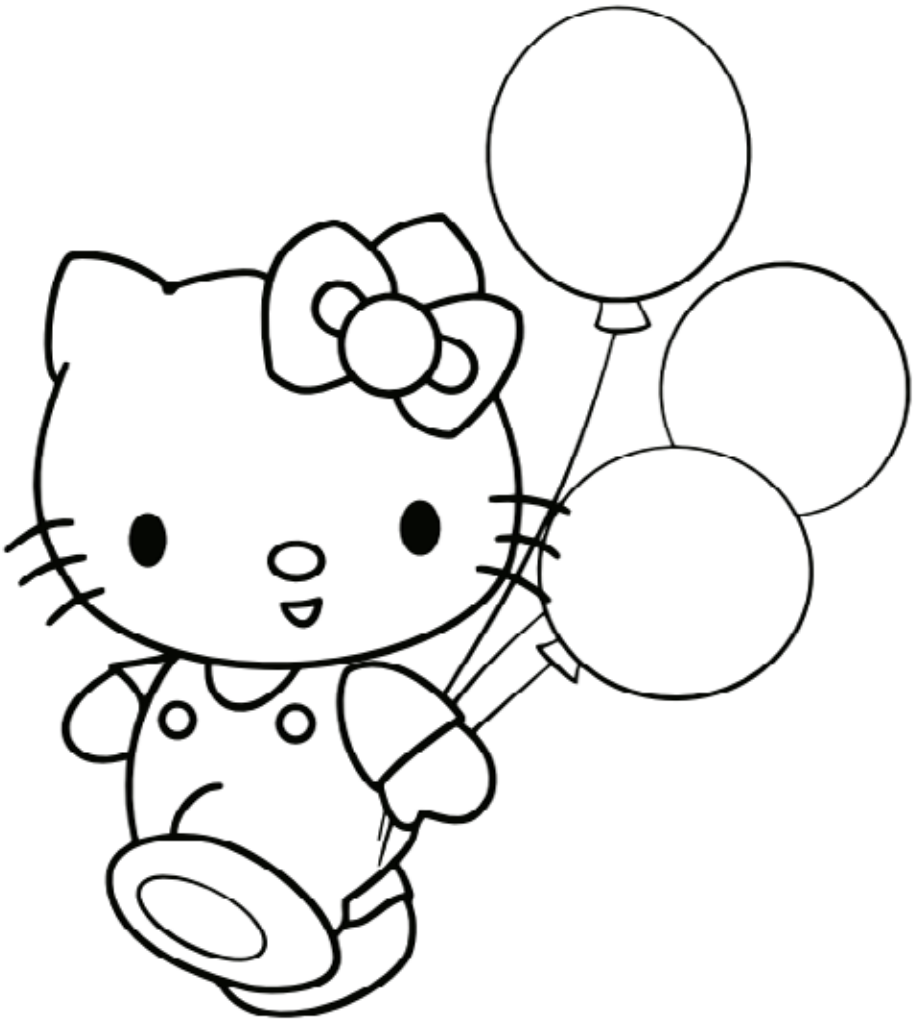
Dit is de grote witte zaal waar je na de operatie wakker wordt.

Saturatiemeter

Deze gekke wasknijper wordt op je vinger of teen gezet. Via het rode lampje kan de verpleegkundige zien hoeveel zuurstof er in je bloed zit.

06 Kleur mij







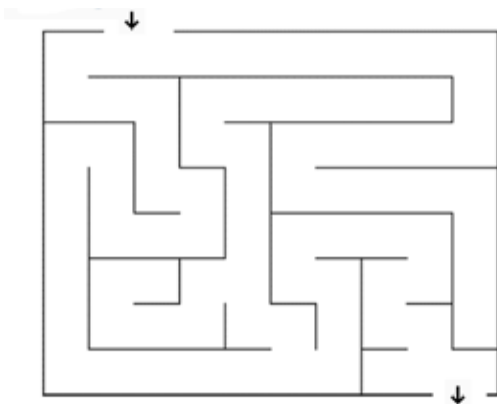


Green Ninja - Lloyd



07 Sam is de weg kwijt

Breng jij Sam naar het ziekenhuis?



08 Woordenzoeker

Kan jij alle verborgen woorden vinden?

U	X	Q	I	A	S	D	W	Y	E	Y	S	N	U	W	N	Z	P
O	D	U	R	T	T	N	I	S	N	S	K	O	J	V	I	M	D
I	T	L	F	D	K	W	C	D	K	U	D	W	R	D	O	A	K
C	V	C	K	B	Z	I	E	K	E	N	H	U	I	S	B	A	Y
P	M	S	Z	C	K	R	Y	K	E	C	G	D	G	O	E	N	Q
U	W	H	Z	D	E	B	P	E	C	N	A	L	U	B	M	A	I
H	N	M	E	T	E	N	X	V	N	Y	J	G	B	U	C	J	J
R	P	Q	K	O	O	P	P	F	J	U	R	N	U	M	G	S	S
V	Z	Q	B	M	S	I	W	F	C	A	T	C	V	N	B	A	X
L	R	E	T	K	O	D	P	A	A	L	S	W	P	L	T	G	W
J	V	E	R	P	L	E	E	G	K	U	N	D	I	G	E	Q	R
H	N	J	K	L	P	O	N	T	W	A	A	K	Z	A	A	L	O
S	M	E	G	X	S	Z	H	W	E	G	E	N	M	Z	B	G	X
F	H	Q	J	M	M	I	G	V	Z	L	F	G	B	M	N	V	T
H	F	F	H	A	R	T	S	L	A	G	I	U	A	S	K	L	W
I	P	P	E	Z	S	P	E	L	E	N	E	O	S	L	E	F	O
U	W	K	X	C	J	V	C	S	A	M	L	V	C	F	E	W	O
S	B	J	O	P	E	R	A	T	I	E	B	M	A	S	K	E	R

- AMBULANCE
- ONTWAAKZAAL
- MASKER
- METEN
- HARTSLAG
- VERPLEEGKUNDIGE
- SPELEN
- SINTRUDO
- SLAAPDOKTER
- SAM
- OPERATIE
- WEGEN
- BED
- GAS
- ZIEKENHUIS



Notities

A series of 20 horizontal dotted lines for writing notes.

Vragen?

Contacteer in eerste instantie je huisarts. Indien de huisarts je doorverwijst of niet bereikbaar is, kan je contact opnemen met:

afdeling D2

tel.: 011 69 97 90



Diestersteenweg 100 • 3800 Sint-Truiden

t 011 69 91 11 • f 011 69 91 10

info@stzh.be • www.sint-trudo.be